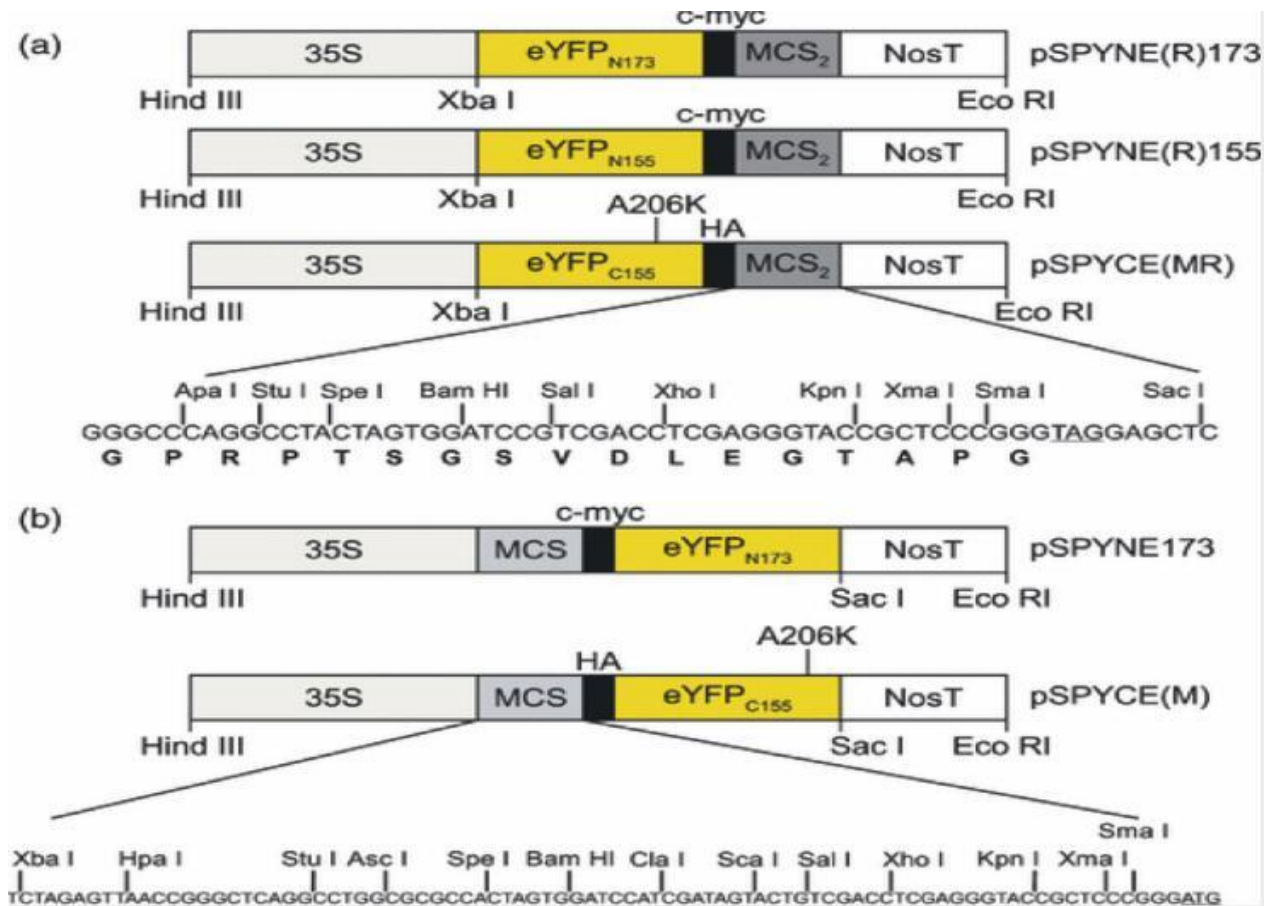


pSPYCE(M)产品说明书

产品信息

产品货号	载体名称	出品公司	质粒用途	原核抗性
HG-VSH1516	pSPYCE(M)	HonorGene	植物双分子荧光互补载体	Kan+

质粒图谱



Propagation in *E.coli*

- (1) 克隆菌株: DH5 α 、TOP10、XL1-Blue 等均可。
- (2) 原核抗性: Kan⁺, 建议工作浓度为 25 μ g/ml。
- (3) 培养温度: 37 $^{\circ}$ C。